

■お名入れ指示書■

送付先: エヌエス株式会社 : info@enuesu.co.jp  
お問合せ TEL: 06-6351-4595 FAX: 06-6351-4588

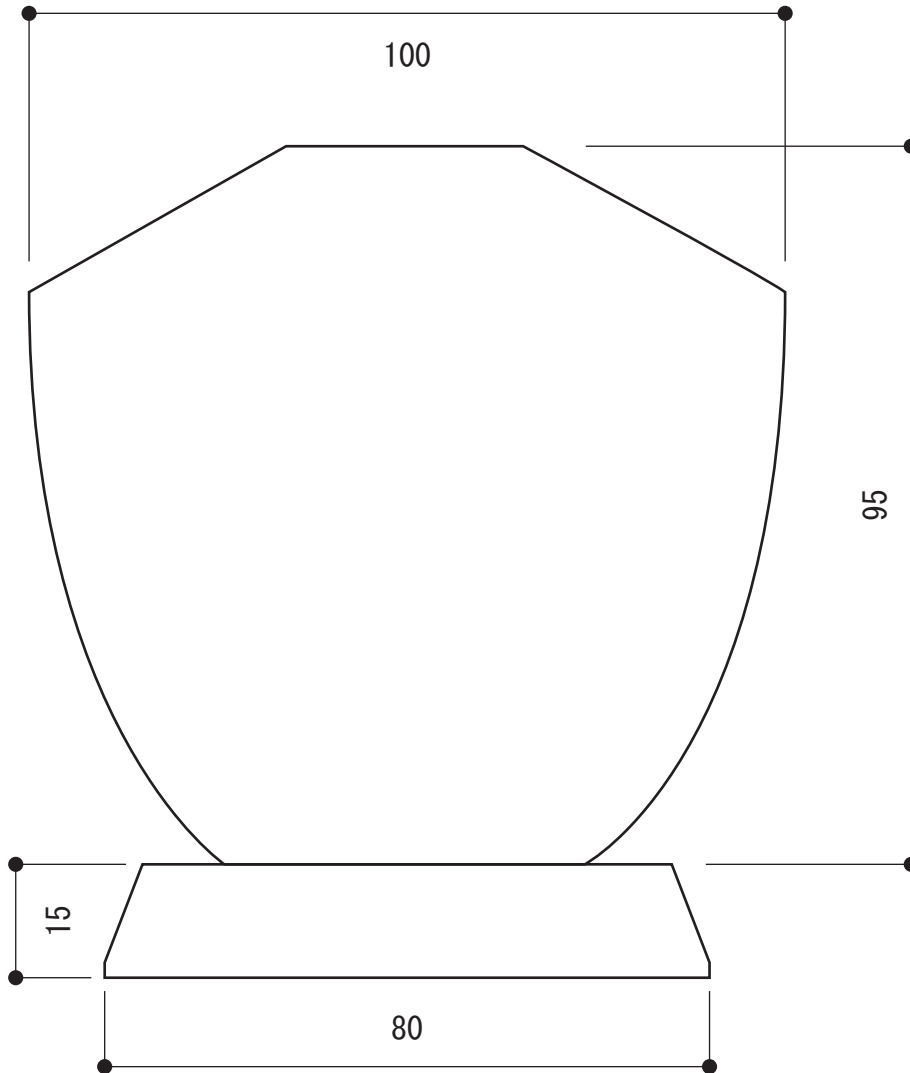
■商品名 商品番号

送付日: 年 月 日

オリジナルレーザークリスタル VSH-330-2-D

彫刻範囲: 高さ: 75mm 幅: 80mm

クリスタルプレート部分の天地左右10mm毎の余白を残した部分に彫刻可能です。



--FAX送信用--

■お名前・ご担当者

【備考】

様

■ご連絡先

TEL

FAX

お問合せ: エヌエス株式会社 TEL: 06-6351-4595 FAX: 06-6351-4588