

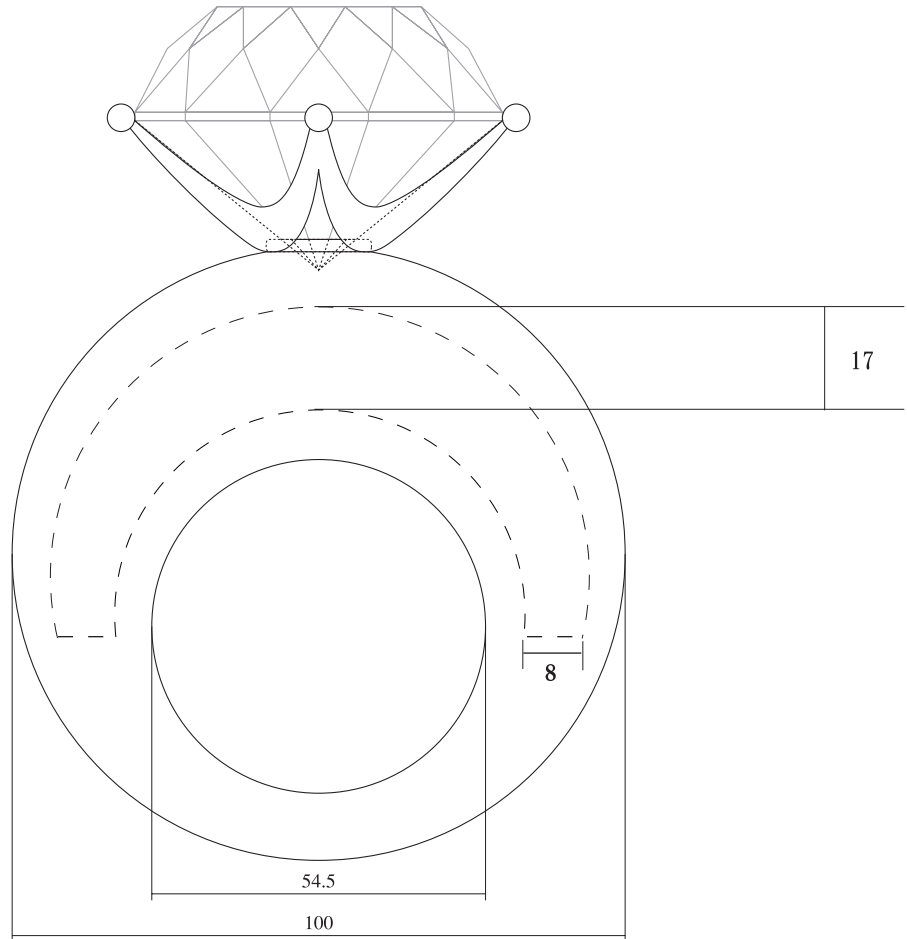
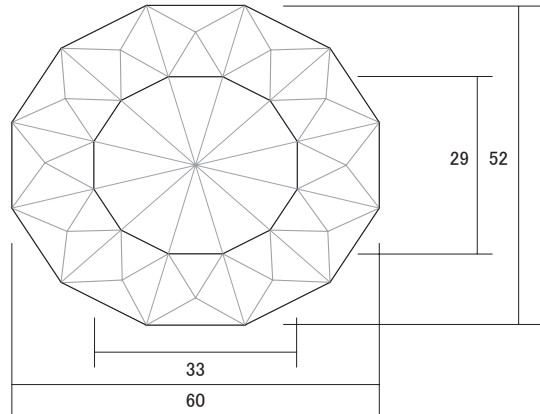
■お名入れ指示書■

送付先:エヌエス株式会社:info@enuesu.co.jp  
お問合せ TEL:06-6351-4595 FAX:06-6351-4588

送付日: 年 月 日

■商品名 商品番号

トロフィーBEAULAX[ダイヤモンドリング]VSH-BX-200-A彦(破線内が彫刻範囲となります)



--FAX送信用--

■お名前・ご担当者

【備考】

様

■ご連絡先

TEL

FAX

お問合せ:エヌエス株式会社TEL:06-6351-4595 FAX:06-6351-4588