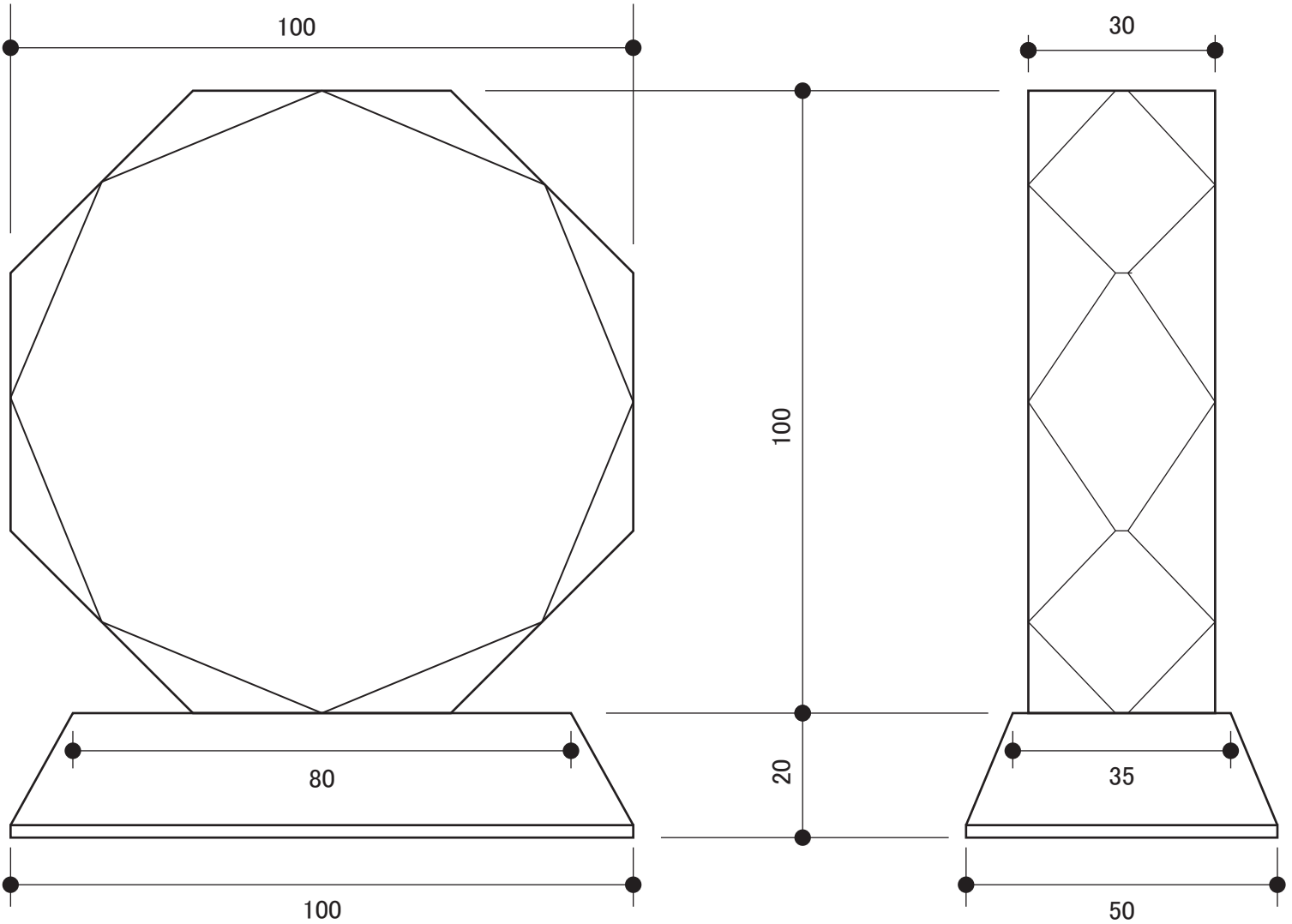


■お名入れ指示書■

送付先: エヌエス株式会社 : info@enuesu.co.jp  
お問合せ TEL: 06-6351-4595 FAX: 06-6351-4588

■商品名 商品番号  
3Dクリエイティブフォト vsh-cv-50

送付日: 年 月 日



--FAX送信用--

■お名前・ご担当者

【備考】 印刷色など、ご記入下さい。

様

■ご連絡先

TEL

FAX

お問合せ: エヌエス株式会社 TEL: 06-6351-4595 FAX: 06-6351-4588