

■お名入れ指示書■

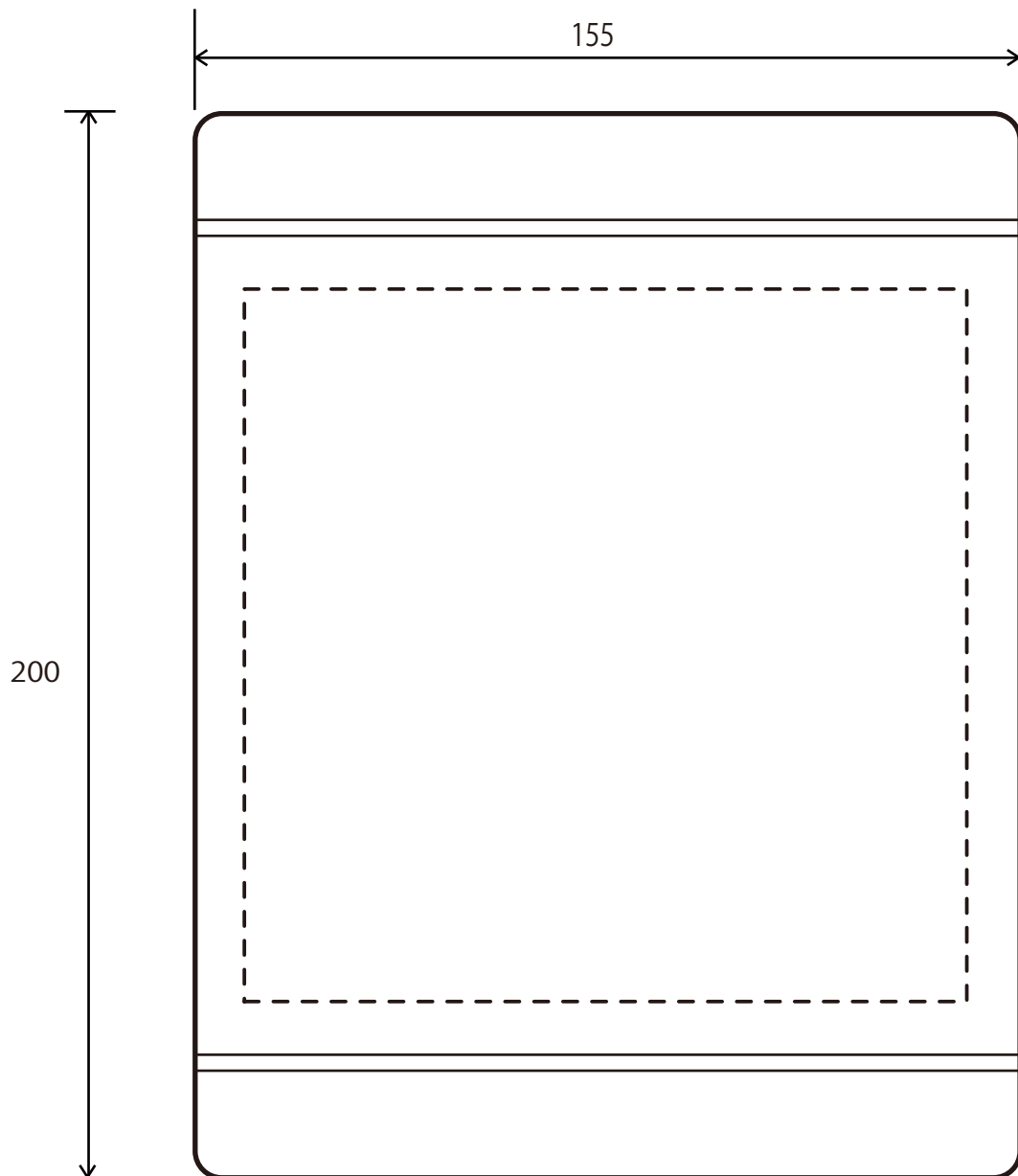
送付先: エヌエス株式会社: info@enuesu.co.jp

お問合せ TEL: 06-6351-4595 FAX: 06-6351-4588

商品名 商品番号

送付日: 年 月 日

竹製楯ラインミディアムWIN-AK-1651B (破線内が彫刻範囲となります)



AK-1651 B
[竹・ライン: ミディアム]
◎ 表面加工

--FAX送信用--

■お名前・ご担当者

【備考】

様

■ご連絡先

TEL

FAX

お問合せ: エヌエス株式会社 TEL: 06-6351-4595 FAX: 06-6351-4588